

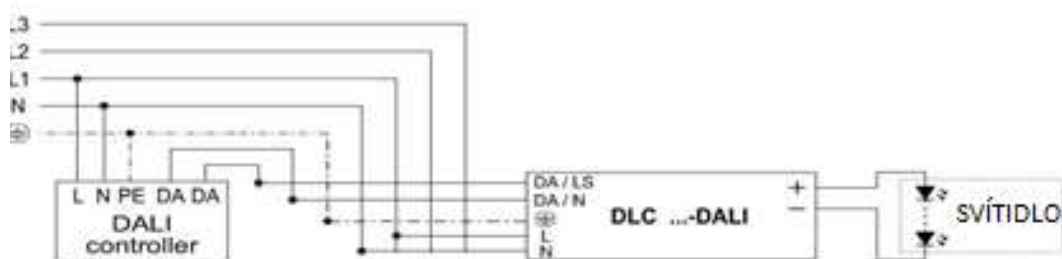
DALI stmívání



Digital Addressable Lighting Interface

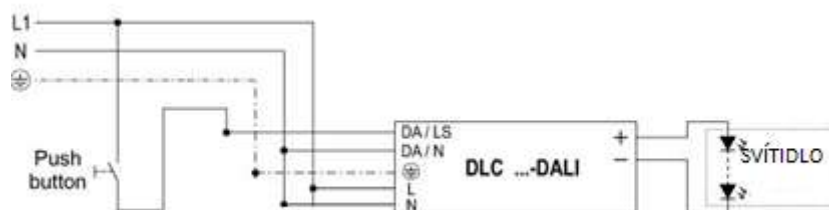
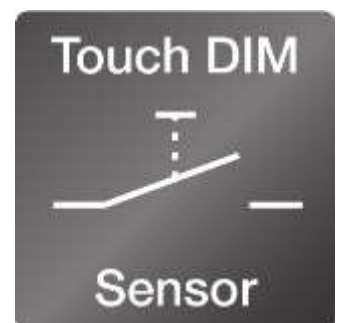
Zkratka DALI znamená Digital addressable Lighting Interface, je to protokol v němž jednotlivé DALI zařízení komunikují mezi sebou. DALI má specifické použití pro ovládání osvětlení a je definováno podle normy IEC 6238.

- Každá DALI řídicí jednotka může spojovat až 64 napájecích zdrojů
- Zapojení na 5 vodičů



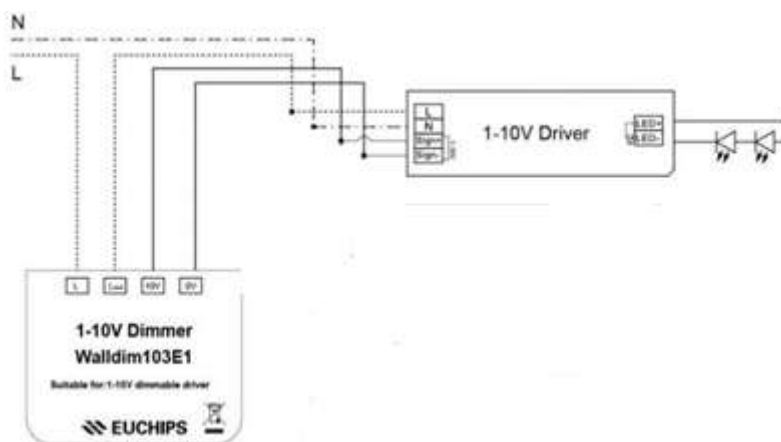
TOUCH DIM

- Stmívání tlačítkem
- Zapojení na 3 vodiče, pokud je svítidlo kovové tak na 4vodiče
- Jednoduchost a nízká cena
- Bez možnosti nastavení
- Bez možnosti nastavení inteligence



1-10V stmívání

- Nízká cena
- Zapojení na 4 vodiče
- Technologie je na ústupu



Casambi bluetooth

CASAMBI



- Ovládání svítidla přes mobilní telefon/ tablet
- Zapojení na 2 vodiče

Directly powered DALI or 0-10V drivers

Suitable for drivers that can be switched off via control interface

0,4 Nm 0,75-1,5 mm²

